

# РАЗМЕЩЕНИЕ АППАРАТУРЫ ЖИЗНЕОБЕСПЕЧЕНИЯ

**СТОЙКА**  
**медицинская**  
**приборная**  
**универсальная**  
**передвижная**



РУ №РЗН 2019/8374 от 31.10.2019

 **EXTEN  
MEDICAL**

**СДЕЛАНО  
В РОССИИ**



**БЫСТРО НАДЕЖНО БЕЗОПАСНО**

Стойка предназначена для операционных залов, палат интенсивной терапии и сопровождения пациентов при их транспортировке внутри больницы.

В зависимости от комплектации возможно использование в отделениях различных специализаций.

## 4 ВАРИАНТА КОМПЛЕКТАЦИИ СТОЙКИ

1

Универсальная



Предназначена для размещения медицинских приборов

2

Стойка ЭКМО Cardiohelp



Предназначена для размещения аппарата Cardiohelp

- Удобное, безопасное размещение и транспортировка медицинского оборудования
- Компактность и маневренность
- Полная электробезопасность
- Устойчивость к большим нагрузкам
- Длительный срок службы

## 4 ВАРИАНТА ФУНКЦИОНАЛЬНЫХ ВОЗМОЖНОСТЕЙ

3

Стойка ЭКМО Rotaflow



Предназначена для размещения аппарата Rotaflow

4

Малый операционный стол  
врача-трансплантолога

Back-table



Предназначена для работы врача-трансплантолога при проведении операций по трансплантации органов



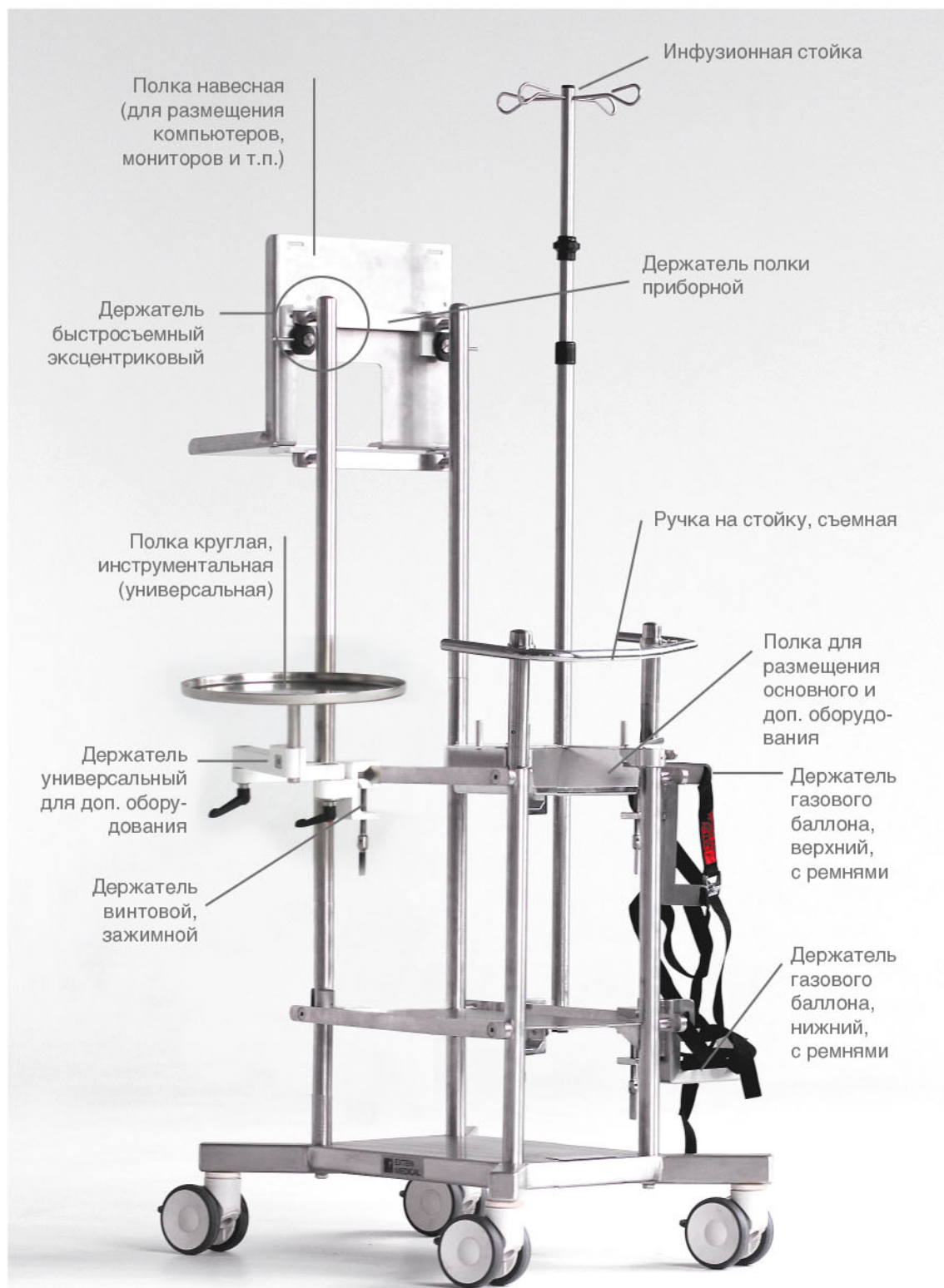
## БАЗОВАЯ КОМПЛЕКТАЦИЯ

- Стойка изготовлена из нержавеющей стали марки AISI 304, разрешённой к применению в медицинских целях
- Дезинфекция допускается всеми видами растворов и моющих средств
- Электропроводящие колеса с ножными рычагами тормозов обеспечивают легкость и плавность движения
- Электробезопасность (коннектор эквипотенциального заземления). Защита от накапливания статических зарядов



	Технические характеристики
Размеры (ДхШхВ)	700 x 540 x 820 мм
Вес	до 30 кг
Суммарная распределенная нагрузка	150 кг

## ДОПОЛНИТЕЛЬНОЕ НАВЕСНОЕ ОБОРУДОВАНИЕ



## Комплектация УНИВЕРСАЛЬНАЯ

Данный вариант комплектации стойки предназначен для универсального применения. На ней могут располагаться различные медицинские инструменты и небольшое оборудование (например, оборудование для ЭКМО различных производителей, портативных ИВЛ и др. реанимационного оборудования).

Комплектация формируется по требованию заказчика.



Полка  
инструментальная



## ДОПОЛНИТЕЛЬНОЕ НАВЕСНОЕ ОБОРУДОВАНИЕ

### Полка приборная универсальная

Предназначена для размещения доп. аппаратуры. Характеристики:

- Раздвижное основание от 165 до 395 мм
- Быстрое крепление на стандартные рейлинги с помощью держателя быстросъемного эксцентрикового
- Снабжена специальными ремнями для фиксации приборов
- Нагрузка до 15 кг





## Комплектация ПОД ЭКМО CARDIOHELP

Стойка предназначена для размещения системы ЭКМО на базе платформы Cardiohelp. Предоставляет возможность удобно и безопасно разместить сам аппарат, ТРУ, портативный газовый баллон и любые другие необходимые для проведения ЭКМО устройства.

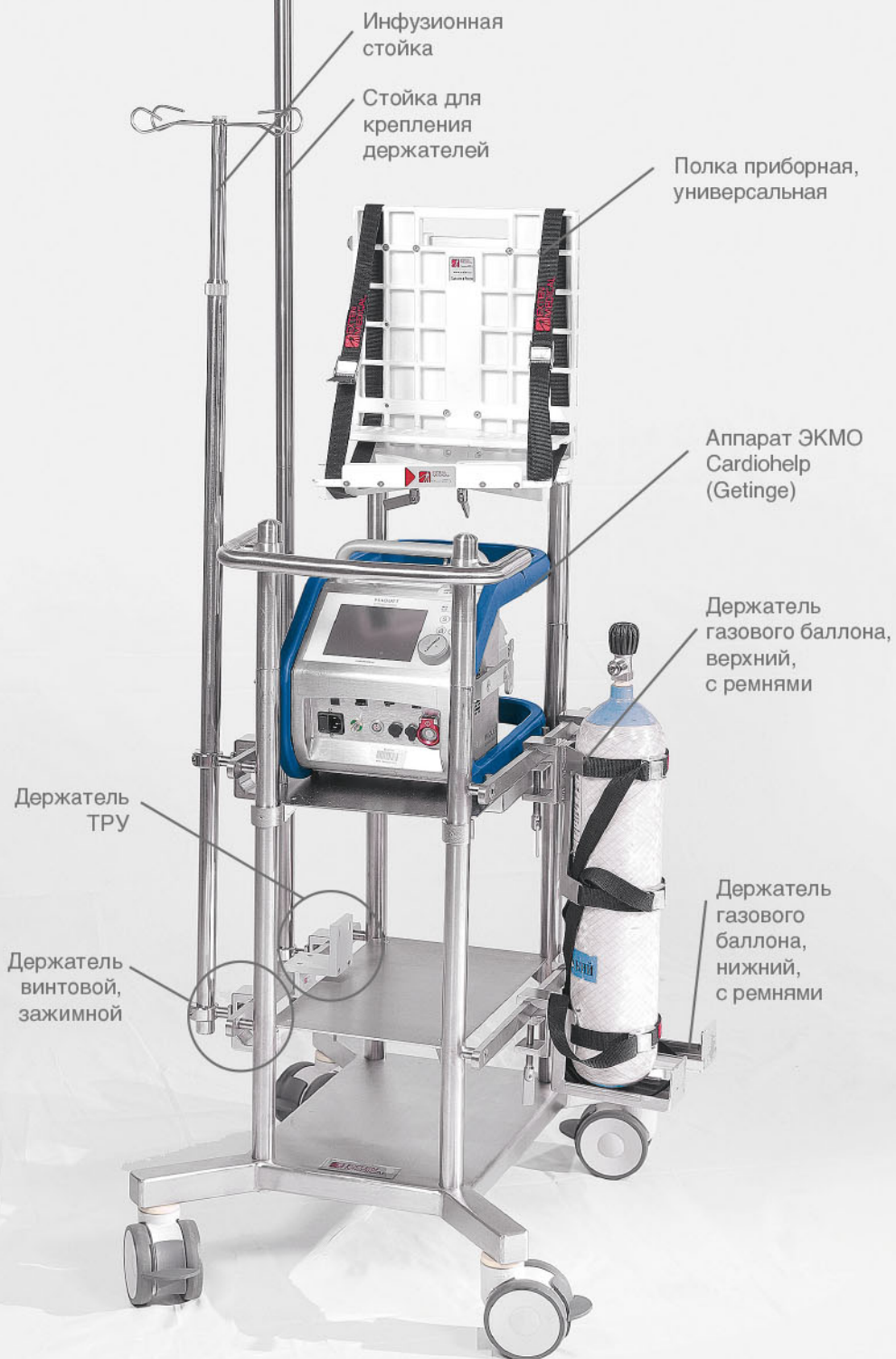


Полка Cardiohelp





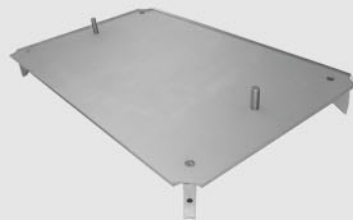
## ДОПОЛНИТЕЛЬНОЕ НАВЕСНОЕ ОБОРУДОВАНИЕ



## Комплектация ПОД ЭКМО ROTAFLW

Стойка предназначена для размещения системы ЭКМО на базе центрифужного насоса RotaFlow, предоставляет возможность удобно и безопасно разместить сам насос, ТРУ, портативный газовый баллон, оксигенатор и любые другие необходимые для проведения ЭКМО устройства.

Полка Rotaflow



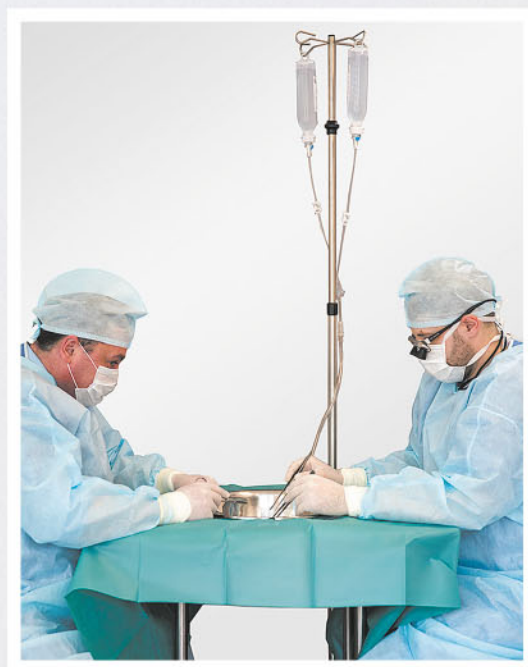
## ДОПОЛНИТЕЛЬНОЕ НАВЕСНОЕ ОБОРУДОВАНИЕ



# МАЛЫЙ ОПЕРАЦИОННЫЙ СТОЛ врача-трансплантолога Back-table

Стойка предназначена для проведения операций по трансплантации органов.

- Оптимальная высота и удобная рабочая зона
- Съёмная чаша охлаждается льдом
- Разграничение «стерильной» и «нестерильной» зон
- Слив избытка жидкости
- Стойка для проведения перфузии органа
- Специальный комплект белья входит в комплектацию



- Удобный подход со всех сторон
- Комфортная работа в 4 руки





Инфузионная  
стойка

Дополнительный  
столик,  
круглый,  
универсальный

Держатель  
универсальный  
для доп. оборудо-  
вания

Держатель  
винтовой,  
зажимной

Рейлинг  
полнотелый  
с крепежом

Стол  
трансплантолога

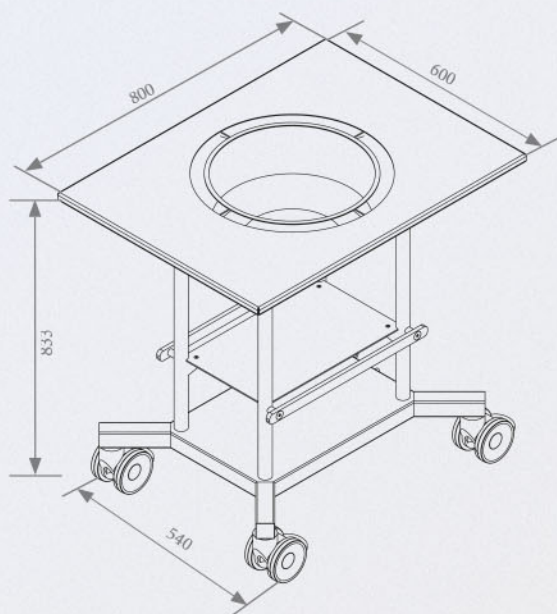
Рабочая кювета  
Краник для  
слива избытка  
жидкости



- Предусмотрено охлаждение за счет льда, размещаемым в зазоре между дном и рабочей кюветой
- В нижней части кюветы имеется краник для слива избытка жидкости



- Возможность размещения дополнительного навесного оборудования



- Оснащена 4-я сдвоенными колесами с тормозами, которые обеспечивают плавность хода, безопасность и вращение на 360°, а также надежную фиксацию при помощи ножных рычагов тормоза

	Технические характеристики
Размеры стойки (ДхШхВ)	800 x 600 x 830 мм
Вес	36 кг
Суммарная распределенная нагрузка	150 кг





## Собственные производственные решения

ООО «Технопроект»,  
г. Санкт-Петербург, +7 (812) 272-97-87, office@exten.ru  
[www.exten.ru](http://www.exten.ru)



Изготовлено по заказу ООО «Технопроект»:  
ООО «ЭнергоАрм», +7 (812) 717-12-90, 717-21-52  
[www.enarm.ru](http://www.enarm.ru)

Изготовлено в соответствии с ТУ 32.50.50-001-13875214-2018